



Mesure de l'intensité du courant électrique



4^e

Objectif

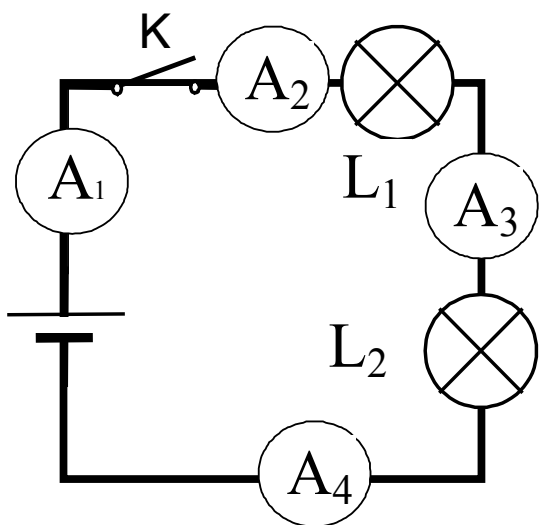
Savoir utiliser un multimètre en position ampèremètre

Connaître les lois concernant le courant dans un circuit en série et en dérivation

Mesure de l'intensité du courant dans un circuit en série

Expérience 1

Réaliser le circuit suivant. Placer l'ampèremètre aux positions suivantes et mesurer :



$I_1 = \dots\dots\dots$ $I_2 = \dots\dots\dots$

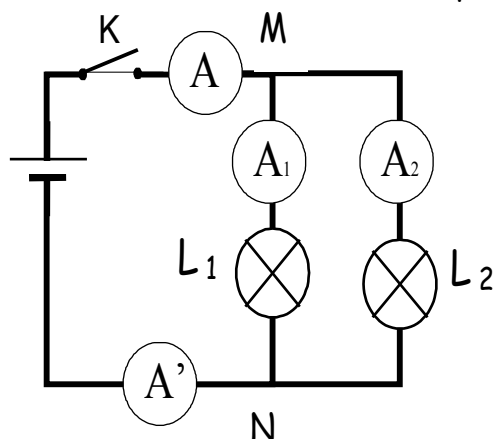
$I_3 = \dots\dots\dots$ $I_4 = \dots\dots\dots$

Conclusions :

Mesure de l'intensité du courant dans un circuit en dérivation

Expérience 2

Réaliser le circuit suivant. Placer l'ampèremètre aux positions suivantes et mesurer :



$I = \dots\dots\dots$ $I_1 = \dots\dots\dots$

$I' = \dots\dots\dots$ $I_2 = \dots\dots\dots$

Que fait le courant électrique aux points M et N ?

